

 **CELESTRON**<sup>®</sup>



**AVX**

**ADVANCED VX**

C8 C9.25 C11

**取扱説明書**

MODEL#36036

# アドヴァンストVX 取扱説明書

ADVANCED VX C8 C9.25 C11 MODEL#36036

## はじめに

Celestron Advanced VX赤道儀をお買い求めいただき誠にありがとうございます。

安定性と耐久性を確保するために高品質の素材を使用して設計されています。最小限のメンテナンスで末長くご使用いただけます。

Advanced VX赤道儀は、天体観測から天体写真撮影まで幅広く対応します。

初めて望遠鏡を使われる方は、ハンドコントローラーの「Sky Tour」機能を使ってみてください。「Sky Tour」はその日に見られる最適な天体をハンドコントローラーが選び出し、簡単操作で自動的に望遠鏡がその天体に向きます。ベテランの方であれば、4万以上の天体情報の中から星雲・星団や二重星、変光星を簡単にご覧になることができます。経験レベルに合わせてディープスカイをお楽しみいただけます。

Advanced VX赤道儀には、次のような機能があります。

- スムーズな駆動を支援する高トルクモーターを搭載
- ピリオディックエラー補正(PEC)機能装備:ギヤの周期的な速度を補正する機能です。
- 天体写真撮影の時の専用オートガイダーポートを装備しています。
- 扱いやすい極軸調整機構を装備。素早く確実に設定できます。
- コンパクトで持ち運びに便利な、人間工学に基づいた設計

## 警告

- 天体望遠鏡、ファインダー、接眼レンズなどで太陽を絶対にのぞいてはいけません。失明の危険があります。
- レンズキャップを外したままで、昼間に製品を放置しないでください。望遠鏡やファインダーなどのレ

- データベースフィルター制限を利用してカスタム天体リストが作れます。
- プログラム可能なユーザー定義天体のストレージ機能装備
- その他、天体観測に役立つ多彩な機能を装備しています。

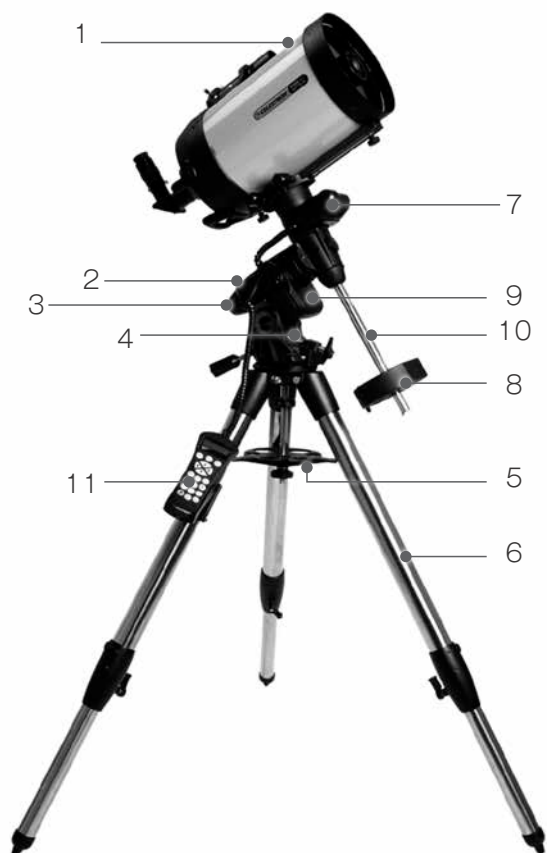
この説明書をよくお読みいただき、正しいご使用方法にて天体観測をお楽しみください。本書は必要なときにすぐ参照できるように、お手元に置いてご使用ください。

ハンドコントローラーには、望遠鏡を数分で初期設定を完了させるガイドが組み込まれています。この説明書は、ハンドコントローラーの画面上の指示と併せてご使用ください。

ズにより、火災発生の原因となる場合があります。

- 移動中や歩行中に製品を使用しないでください。衝突や転倒など、ケガの原因となる場合があります。
- キャップ、乾燥剤、包装用ポリ袋などを、お子様が誤って飲むことのないようにしてください。

# 各部の名称



- 1 鏡筒
- 2 コントロールパネル
- 3 Advanced VX 赤道儀架台
- 4 高度目盛
- 5 レッグテンショナー / アクセサリートレイ
- 6 三脚
- 7 赤緯モーターハウジング
- 8 カウンターウェイト
- 9 赤経モーターハウジング
- 10 カウンターウェイト軸
- 11 ハンドコントローラー
- 12 電源端子
- 13 赤緯モーター端子
- 14 電源スイッチ
- 15 アクセサリー端子
- 16 ハンドコントローラー端子
- 17 オートガイダー端子



# 組立てる

この項目ではCelestron Advanced VXマウントの組立て手順について説明します。架台には次のものが付属しています。

- 赤道儀本体
- 三脚本体
- アクセサリートレイ
- カウンターウェイト軸
- 方位調整ネジ(X2)
- ハンドコントローラー
- ハンドコントローラーホルダー(2個)
- 赤緯モーターケーブル
- シガーケーブル
- カウンターウェイト

## 三脚を組立てる

Advanced VXの三脚には、金属製のレッグテンショナー/アクセサリートレイが付属しており、架台をしっかり支えます。

三脚は、脚を上部で固定する三脚ヘッドと呼ばれる金属板で組み立てられています。さらに、赤道儀を三脚に取り付ける三脚ヘッドから下に伸びる架台固定ロッドがあります。

## 方位調整ネジの取付け

Advanced VX架台は搬送時に安全に出荷するために、方位調整ネジは架台から取外されているため、取付ける必要があります。

### <架台を三脚に固定する前に>

1. Advanced VX赤道儀を含む箱の中から方位調整ネジを見つけます。

Advanced VXマウントを単体で購入した場合は、段ボールに1つのカウンターウェイトが入っています。Advanced VX望遠鏡セットを購入した場合、セットに含まれている鏡筒に応じて、複数のウェイトが含まれる場合があります。これらのカウンターウェイトは別々の箱に梱包されています。鏡筒など併用する機器の説明書も併せてお読みください。

### <組立手順>

1. 三脚を垂直に立て、各脚が完全に伸びるまで三脚を引っ張ります。これで三脚が立てられます。
2. 脚の高さを調整するには、各脚の下部にある高さ調整ネジを反時計回りに回して緩めます。
3. 各脚を目的の長さまで引き出し、高さ調整ネジを時計回りに回して固定します。三脚に重量を加えたときに脚が縮まないようにしっかり固定してください。

2. 架台の両側にある各穴に1つずつ方位調整ネジをねじ込みます。
3. ネジを半分ほどだけねじ込んで、三脚の位置合わせ水平支点が2つのねじ先の間に入るように十分なスペースを残します。

## 赤道儀の取付け

Advanced VX赤道儀では、望遠鏡の回転軸を傾げることで、星が空を移動している様子を簡単に追尾することができます。三脚ヘッドの片側には、架台の位置合わせするための金属製の位置合わせ水平支点があります。天体観測の設定では、三脚のこちら側を北に向けます。

### <赤道儀の設置手順>

1. 赤道儀の方位調整ネジの位置を確認します。
2. 方位調整ネジ2本を方位調整ハウジングから取れないくらいに緩めます。ネジは後で極軸合わせに必要なため、取外さないでください。
3. 赤道儀を三脚ヘッドの上に持ち、方位調整ハウジングが位置合わせ水平支点の上にくるようにします。
4. 三脚ヘッドの上に赤道儀を水平に置きます。
5. 三脚ヘッドの下側にある架台固定ロッドのノブを上押し、時計回りに回して赤道儀をしっかりと固定します。



Advanced VX三脚には、極軸とカウンターウェイト軸が2つの三脚の間に延びるように、位置合わせ水平

支点が取付けられています。必要に応じて、カウンターウェイト軸が三脚の脚の上に直接伸びるように、位置合わせ水平支点を再配置できます。これは個人の好みのものであり、マウントの安定性には影響しません。低緯度での観測の場合、カウンターウェイトが追尾の最も低い部分にあるときに、カウンターウェイトが三脚と接触するのを避けるために、2つの脚の間に位置合わせ水平支点を設定することをお勧めいたします。



### <水平支点の位置変更手順>

1. レンチを使用して位置合わせ水平支点を固定し、別のレンチを使用して位置合わせ水平支点の下のロックナットを緩めます。
2. ナットが緩んだら、位置合わせ水平支点のねじを外し、三脚ヘッドの反対側のねじ穴に移動させます。
3. 位置合わせ水平支点を止まるまでねじ込み、位置合わせ水平支点の平らな面が三脚と直角になるまで戻します。
4. 片方のレンチで位置合わせ水平支点を保持し、もう片方のレンチでロックナットを三脚ヘッドに締め付けます。

## アクセサリートレイの取り付け

Advanced VX架台には、31.7mmおよび50.8mmの接眼レンズ用に設計された穴のあるアクセサリートレイが付属しています。アクセサリートレイは、架台の安定性を高めるためのレッグテンショナーとしても機能します。

### <アクセサリートレイ取付手順>

1. 三脚の架台固定ロッドの下側からアクセサリートレイ固定ネジ(ワッシャー付)を取外します。
2. アクセサリートレイを架台固定ロッドに通してスライドさせて、トレイの各アームが三脚の脚の内側に押し付けられるように配置します。

3. アクセサリートレイ固定ネジ(ワッシャー付)を中央のロッドにねじ込み、締めます。





## カウンターウェイト軸の取付け

望遠鏡のバランスを適切に保つために、架台にはカウンターウェイト軸と少なくとも1つのカウンターウェイトが付属しています(モデルによって異なります)。

### <カウンターウェイト軸取付手順>

1. 赤道儀本体が入っている箱からカウンターウェイト軸とロックナットを見つけます。ロックナットは、カウンターウェイト軸の端に既にねじ込まれています。
2. 赤道儀・赤緯軸の取付部の位置を確認し、カウンターウェイト軸を取付部にしっかりと締め込みます。
3. カウンターウェイト軸のロックナットをしっかりと締めてください。

軸が固定されたら、カウンターウェイトを取り付ける準備ができました。



観察のヒント:完全に組み立てられた望遠鏡は非常に重いことがあるので、鏡筒とカウンターウェイトが取付けられる前に、極軸が北を指すように架台を配置してください。これにより、極軸合わせの手順が非常に楽になります。

## カウンターウェイトの取付け

1. カウンターウェイト軸が地面に向くように架台を向けます。
2. カウンターウェイト軸の下側にあるウェイト落下防止ネジを反時計回りに回して取外します。このネジは、ウェイト固定ネジが緩んだ場合に、カウンターウェイトが架台から落ちるのを防止します。
3. カウンターウェイト側の固定ネジを緩めます。
4. カウンターウェイトをカウンターウェイト軸の上にスライドさせ、軸の半分くらい上に動かします。
5. ウェイト固定ネジを締めて、固定します。
6. ウェイト落下防止ネジを再度取付けます。

ヒント:カウンターウェイトの中央の穴は、片側が少し大きくなっています。カウンターウェイトをカウンターウェイト軸にスライドさせるときは、小さい方の穴が赤道儀面に向いていることを確認します。これにより、鏡筒に取付けられた追加のアクセサリーのバランスを調整する必要がある場合に、カウンターウェイト軸の下部にあるウェイト落下防止ネジにカウンターウェイトをスライドさせることができます。小さい穴は、カウンターウェイトがウェイト落下防止ネジ径より小さくなっており、カウンターウェイトの落下を防ぎます。

## ハンドコントローラーホルダーの取付け

Advanced VX望遠鏡モデルには、三脚に取付けるハンドコントローラーホルダーが付属しています。ハンドコントローラーホルダーには、三脚の脚の周りにスナップする脚クランプと、ハンドコントローラーを取付けるホルダー部があります。

1. 図を参考に、脚クランプを三脚の脚の1つに当てて、クランプが脚に巻き付くまでしっかりと押し込みます。
2. ハンドコントローラーホルダーの背面を、ホルダー部にある溝にはめ込み、カチッと音がするまで押し下げます。



## 鏡筒の取付け

鏡筒は底部に取付けられたアタッチメントレールを介して架台に取付けられます。鏡筒を取付ける前に、赤緯および赤経のクランプがきつく締まっています、カウンターウェイトがしっかりと取付けられていることを確認してください。これにより、鏡筒を取付けているときに架台が突然動かないようにします。

### <取付手順>

1. 赤道儀側のプレートホルダーの2本の鏡筒固定ネジを緩めます。これにより、鏡筒のアタッチメントレールを架台にスライドさせることができます。
2. アタッチメントレールの下にある鏡筒落下防止ネジが望遠鏡に付属している場合は鏡筒落下防止ネジを外します。
3. 鏡筒のアタッチメントレールを架台のプレートホルダーにスライドさせます。アタッチメントレール

ルの背面が赤道儀側プレートホルダーの背面に近づくように望遠鏡をスライドさせます。

4. 鏡筒を固定するために、プレートホルダーの側面にある鏡筒固定ネジを締めます。

鏡筒がしっかりと固定されましたので、付属品を取付けることができます。



## デュアルプレートホルダー

Advanced VX赤道儀にはデュアルプレートホルダーが付属しており、CG-5(幅狭)(ピクセン互換)またはCGE(幅広)(CGEMII、CGX、CGX-L・ロスマンディ互換)を使用するアタッチメントレールに対応し、任意の鏡筒を使用できます。

Advanced VX赤道儀は、通常CG-5(幅狭)を使用するよう設定されています。アタッチメントレールを大

きなCGE(幅広)使用に変更するには、六角レンチ6mmを使用してデュアルプレートホルダーの左側から2本の化粧用ビスを外します。2つの鏡筒固定ネジを外し、化粧用ビスを外したネジ穴に移動します。空のねじ山をきれいに保つために、ネジを使用していない穴には必ず化粧用ビスをセットしてください。

## 手動で望遠鏡を動かす

赤道儀の赤経クランプ、赤緯クランプをゆるめることで鏡筒の向きをフリーで動かすことができます。クランプを少しゆるめて動かすことで、バランスを保ちながらおおよその向きに合わせることができます。クランプは反時計回りに回すとゆるみます。調整後は必ずクランプをしめてください。



# 設定と調整

## 赤経軸のバランス調整

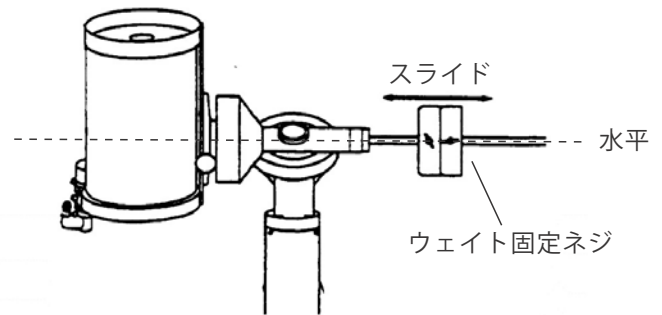
ギヤの摩耗を軽減し安定した観測を行うため、赤道儀の極軸周りで適切にバランスを取る必要があります。正確な追尾には、適切なバランス調整が不可欠です。

### <手順>

1. 鏡筒がプレートホルダーにしっかりと取付けられていることを確認します。
2. 赤経クランプを緩め、鏡筒を赤道儀の片側に動かします。カウンターウェイト軸は、赤道儀の反対側に水平にします。
3. 手をゆっくり放して、望遠鏡の「沈む」方向を確認します。
4. カウンターウェイトの側面にあるウェイト固定ネジを緩めて、カウンターウェイト軸の長さだけカ

ウンターウェイトをスライドできるようにします。

5. カウンターウェイトを望遠鏡のバランスがとれる場所に移動します(つまり、赤経クランプが緩んでいる場合でも望遠鏡は静止したままになります)。
6. ウェイト固定ネジを締めて固定します。



## 赤緯軸のバランス調整

通常、赤道儀の赤緯軸は追尾しませんが、赤緯クランプが緩んでいるときに突然の動きを防ぐために、赤緯軸でもバランスを取る必要があります。

### <手順>

1. 赤経クランプを緩め、鏡筒を架台の片側になるように回転させます(前のセクション「赤経軸のバランス調整」を参照)。
2. 赤経クランプを締めて、望遠鏡を固定します。
3. 赤緯クランプを緩め、望遠鏡を回転させて、鏡筒が地面と平行になるようにします。
4. 鏡筒から少し手を放します。鏡筒がどちらに沈み込むか確認します。鏡筒から完全に手を離さない

てください。

5. 望遠鏡を固定している鏡筒固定ネジを少し緩め、赤緯クランプが緩んでいるときに静止状態になるまで望遠鏡を前後にスライドさせます。鏡筒固定ネジが緩んでいる間は、鏡筒から手を放さないでください。
6. 鏡筒固定ネジを締めて、鏡筒を固定します。

赤経バランス調整と同様に、これら赤緯バランス調整は一般的な調整であり、架台のギヤの摩耗を軽減し安定した観測ができるようになります。天体写真を撮影する場合、このバランス調整は追尾精度にも影響しますので、正確に合わせてください。

## 架台の調整：極軸合わせ

モータードライブで正確に追跡するには、望遠鏡の回転軸が地球の自転軸と平行である必要があります。これは、極軸調整と呼ばれる方法です。極軸調整は赤経や赤緯の方向に動かすことではなく、高度と方位角と呼ばれる垂直方向と水平方向に架台を動かし調整します。

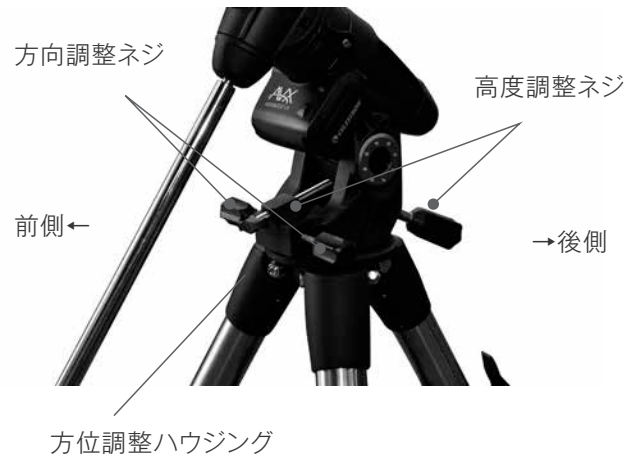
このセクションでは、極軸調整中の望遠鏡の正しい動きについて簡単に説明します。極軸調整、つまり望遠鏡の回転軸を地球の自転軸と平行にする実際の方法については、本書の「極軸調整」のセクションで説明します。



## 高度の設定

- 極軸の高度を高くするには、前面の高度調整ネジを緩め、後ろの高度調整ネジを締めます。
- 極軸の高度を低くするには、背面の高度調整ネジを緩め正面の高度調整ネジ(カウンターウェイト軸の下にある)を締めます。

Advanced VX赤道儀の高度調整範囲は、約7°~77°です。  
必ず動かす方向のネジを緩め反対側のネジを締めこみます。



## 方位の設定

方位角を大まかに調整するには、望遠鏡と三脚を持ち上げて動かします。方位調整ハウジングの両側にある方位調整ネジを回して微調整します。赤道儀の後ろ側から見ると、方位調整ネジは架台の前側左右にあります。

- 右の調整ネジを時計方向に回すと、架台が右方向に移動します。
- 左の調整ネジを時計回りに回すと、架台が左方向に

移動します。

両方のネジが三脚ヘッドの位置合わせ水平支点から押し出されます。つまり、一方のネジを緩め、もう一方のネジを締める必要があります。ネジが固く動かない場合は、赤道儀を三脚に固定している架台固定ボルトを少し緩めてください。

架台の調整は、極軸合わせ中にのみ行われます。極軸合わせが終了しましたら、架台を移動しないでください。

## 赤緯ケーブルの取り付け

Advanced VX架台には、制御パネルに赤緯モーターを接続するケーブルが付属しています。モーターケーブルを取り付けるには

- 赤緯ケーブルの位置を確認し、ケーブルの一方の端をDEC Portというラベルの付いた制御パネルのポートに差し込みます。
- ケーブルのもう一方の端を赤緯モーターのポートに差し込みます。

## 望遠鏡の電源を入れる

Advanced VX架台は、Power Tank Lithium(別売)またはPower Tank Lithium Pro(別売)付属のシガーケーブルにより他のアダプターを使用すると、電子機器が損傷し、メーカーの保証が無効になる場合があります。

1. シガーケーブルで望遠鏡に電力を供給するには、DC12Vプラグを制御パネルの12Vポートに差し込み、もう一方の端を使用電源のシガーソケット(カーバッテリーポートなど)に差し込みます。
2. 制御パネルにあるスイッチを「オン」の位置に切り替えて、望遠鏡の電源を入れます。

# 架台の極軸合わせ

高度目盛や市販の方位磁針の併用にて赤道儀の極軸を簡易設置します。

## 高度目盛

天の北極の高度は、観測地の緯度と一致しているため、赤道儀の高度目盛で読み取れる範囲で、おおよその高度を設定できます。Advanced VX架台は7度から77度まで調節できます。

緯度35°の東京から観測した場合、天の北極は北の地平線から35°上になりますので、高度目盛は、望遠鏡の極軸を北の地平線の高度に合わせます。

## 極軸合わせ

1. 架台の極軸が真北を指していることを確認します。方位磁針などをご利用ください。
2. 三脚を水平にします。三脚には水準器が組み込まれています。
3. 高度目盛が観測地の緯度を指すまで、架台の高度を調整します。架台を移動すると、極軸が指す角度に影響します。赤道儀の調整に関する具体的な情報については、「架台の調整:極軸合わせ」項目を参照してください。

報については、「架台の調整:極軸合わせ」項目を参照してください。

この方法は昼間に行うことができるため、暗闇で試してみる必要はありません。この方法は直接北極星を使用しない簡易設置であるため、天体の追尾にも限界があります。惑星の撮影や、標準レンズによる追尾に影響しない短時間撮影は可能です。

## ハンドコントローラーを使用した極軸合わせ

Advanced VX架台には、「オールスター」と呼ばれる極軸アライメント機能が搭載されています。詳しくはハンドコントローラー取扱説明書をご覧ください。

## 製品の仕様

鏡筒取付けシステム	CG-5規格(ビクセン互換)、CGE規格(ロスマンディー互換)
ハンドコントローラーシステム	NexStar+ハンドコントローラー対応
データベース	40,000天体+ユーザー登録100
導入速度	9段階 最高速度4°/秒
追尾モード	赤道儀(北半球)、赤道儀(南半球)、Off
追尾レート	恒星時、月、太陽
アライメント	ツースターアライメント、クイックアライメント ワンスターアライメント、ラストアライメント、太陽系アライメント
モータータイプ	両軸エンコーダー内蔵DCサーボモーター
動作電圧・消費電流	DC12V 3.5A
高度範囲	7~77度
PEC機能	有
GPS	オプションのSkySync GPS Accessoryで対応
バックラッシュ補正	有
内部リアルタイムクロック	有
利用可能なポート	2X AUXポート、オートガイダーポート、ミニUSBポート(ハンドコントローラー側)
極軸望遠鏡	別売
カウンターウェイト軸長	30cm
カウンターウェイト軸径	20mm
三脚	ステンレススチール三脚
三脚の直径	50.8mm
架台の高さ範囲	110cmから162cm
三脚の重量	8.2kg
赤道儀の重量	7.7kg
カウンターウェイト重量	5.44kg
赤道儀総重量	21.3kg

製品についてのお問い合わせについて

弊社ホームページのお問い合わせメールフォームにて受け付けております。

<https://www.vixen.co.jp/>

またお電話によるお問い合わせも受け付けております。

カスタマーサポート

電話番号：04-2969-0222 (カスタマーサポート専用番号)

受付時間：9:00~12:00、13:00~17:30

(土・日・祝日、夏季休業・年末年始休業など弊社休業日を除く)

※上記電話は都合によりビクセン代表電話に転送されることもあります。

お客様のご質問にスムーズに回答させていただくためにも、上記のお問い合わせフォームのご利用をお勧めいたします。

※受付時間は変更になる場合もございます。弊社ホームページなどでご確認ください。