



NexStar SEシリーズ

NexStar SE Series

取扱説明書

6SE



8SE

4SE



5SE

NexStar 4SE #36019, 5SE #36021, 6SE #36022, 8SE #36023

NexStar SE シリーズ 取扱説明書

NexStar 4SE #36019, 5SE #36021, 6SE #36022, 8SE #36023



NexStar 4SE

- 1 鏡筒
- 2 スターポインターファインダー
- 3 接眼レンズ
- 4 天頂ミラー
- 5 合焦ハンドル
- 6 フリップミラー切替
- 7 電池室
- 8 アクセサリートレイ
- 9 電源スイッチ
- 10 ハンドコントローラー
- 11 ウェッジ
- 12 三脚

NexStar 5SE、6SE、8SE

- 1 鏡筒
- 2 スターポインターファインダー
- 3 接眼レンズ
- 4 天頂ミラー
- 5 合焦ハンドル
- 6 電池室
- 7 三脚
- 8 アクセサリートレイ
- 9 電源スイッチ
- 10 ハンドコントローラー

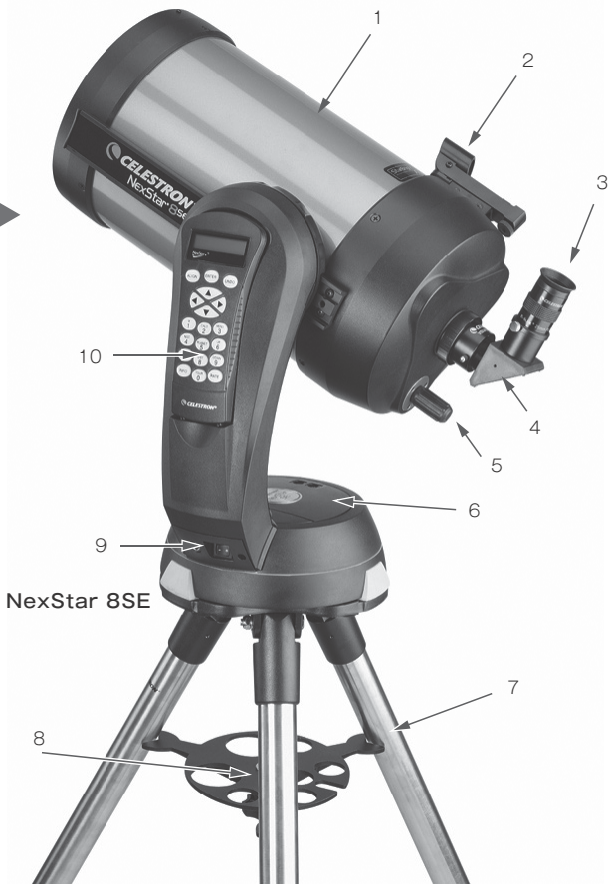
※NexStar 5SEは4SE同様、ウェッジが付いています。

NexStar 4SE・5SE・6SE・8SEスペック

■鏡筒スペック他	NexStar 4SE	NexStar 5SE
光学系	マクスツフカセグレン	シュミツシュミットカセグレン
対物有効径	102mm	127mm
焦点距離	1,325mm	1,250mm
口径比F	F13	F9.8
主鏡コーティング	スターブライトXLTコーティング	スターブライトXLTコーティング
補正板材質/コーティング	BK7/スターブライトXLTコーティング	クラウンガラス/スターブライトXLTコーティング
集光力	肉眼の212倍	肉眼の329倍
分解能/極限等級	1.14秒 / 11.8等	0.91秒 / 12.3等
接眼レンズ/倍率	25mm / 53倍	25mm / 50倍
サイズ	長さ343mm、外径125mm	長さ330mm(接眼レンズ取付位置まで)、外径152mm
ファインダー	スターポインターファインダー	スターポインターファインダー
接眼部・パーツ取付サイズ	差し込み/31.7mm	差し込み/31.7mm(ビジュアルバック仕様)
プレート・バンド等	水平方向ねじ込み/T-アダプターMak用	ねじ込み/シュミットカセグレン専用ネジ
写真撮影	専用アタッチメントレール(ピクセン互換)	専用アタッチメントレール(ピクセン互換)
太陽観察	別売T-アダプターMak用併用にて可	別売T-アダプターSCT用併用にて可
総重量(鏡筒+架台+三脚)	9.5kg	12.5kg

この度は、セレストロンNexStar SEシリーズをご購入頂き、誠にありがとうございます。
スカイラインシステムの採用により、惑星を含めた3個の明るい天体を導入すれば、付属のハンドコントローラー

(日本語対応)を使用して、初心者でも安心して見たい天体を観測することができます。
ハンドコントローラーには約40,000個の天体情報が内蔵されております。



■架台スペック(共通)

モーター／分解能	DCサーボモーター／ エンコーダー分解能0.26秒 (二軸共通)
動作速度	9段階(2・4・8・16・32倍速:対恒星時、 0.5・1・2・4度/秒)
ハンドコントローラー	2ライン16桁液晶ディスプレイ、 LEDバックライト付19キー
フォークアーム	アルミ製アーム(コントローラー収納付)

■ソフトウェアスペック(共通)

演算速度	16ビット、20秒角
USBポート	mini USB端子(ハンドコントローラー)
追尾速度	恒星時、太陽時、月追尾、キングスレート
追尾モード	経緯台、赤道儀(北半球・南半球)
アライメントプロセス	スカイライン、オート2スターアライン、 1スターアライン、ソーラーシステムアライン
データベース	総記憶天体数40,000個以上、 ユーザー登録天体200個、 天体インフォメーション200個以上

NexStar 6SE

シュミットカセグレン
150mm
1,500mm
F10
スターブライトXLTコーティング
クラウンガラス/スターブライトXLTコーティング
肉眼の459倍
0.77秒 / 12.7等
25mm / 60倍
長さ406mm(接眼レンズ取付位置まで)、外径181mm
スターポインターファインダー
差し込み/31.7mm(ビジュアルバック仕様)
ねじ込み/シュミットカセグレン専用ネジ
専用アタッチメントレール(ピクセン互換)
別売T-アダプターSCT用併用にて可
不可
13.6kg

NexStar 8SE

シュミットカセグレン
203mm
2,000mm
F9.9
スターブライトXLTコーティング
クラウンガラス/スターブライトXLTコーティング
肉眼の841倍
0.57秒 / 13.3等
25mm / 80倍
長さ432mm(接眼レンズ取付位置まで)、外径232mm
スターポインターファインダー
差し込み/31.7mm(ビジュアルバック仕様)
ねじ込み/シュミットカセグレン専用ネジ
専用アタッチメントレール(ピクセン互換)
別売T-アダプターSCT用併用にて可
不可
15kg

組立て方

NexStar SEシリーズは架台・鏡筒・アクセサリ、三脚が1箱にまとめて梱包されています。
まずは全ての付属品が入っているか確認してください。

<付属品>

- 25mm 接眼レンズ 1個
- 天頂ミラー 1個
※NexStar 5SE、6SE、8SEのみ。
- スターポインターファインダー
- 三脚
- ハンドコントローラー

NexStar SE の組立て

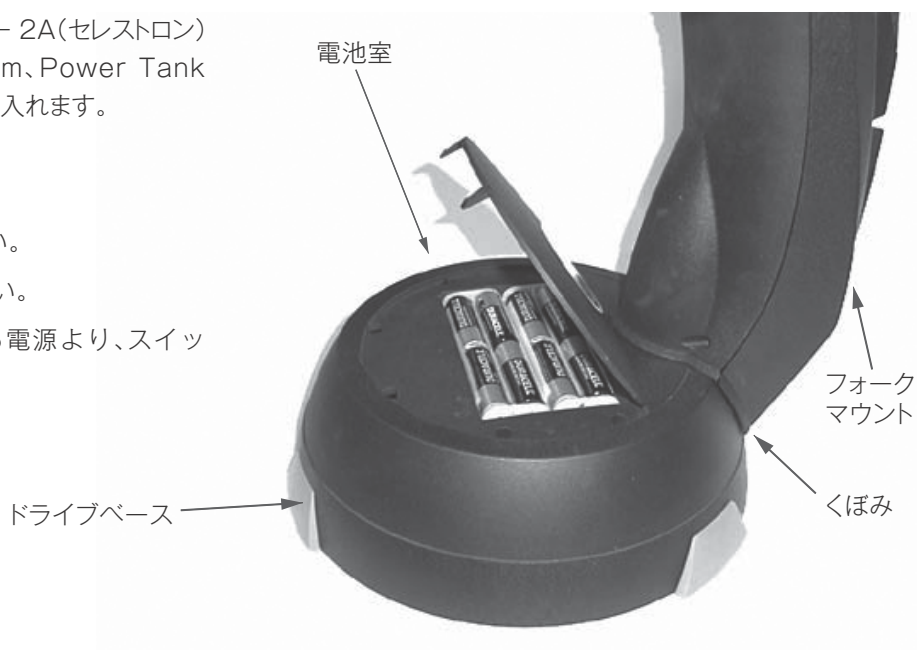
架台・鏡筒と三脚を、化粧箱から取り出して水平な場所に置いてください。
架台本体は、ドライブベース下部とハンドコントローラー下にくぼみがありますので、その2カ所を握って持ち上げ

てください。化粧箱は、修理やメンテナンスの際に発送に使用できるよう保管することをお勧めいたします。
望遠鏡に付属品を取り付ける場合は、鏡筒を水平にしてから取付けてください。

NexStar SE の電源

単三形電池8本(市販品)、ACアダプター 2A(セレストロン)(別売)もしくはPower Tank Lithium、Power Tank Lithium PRO(別売)を使用して電源を入れます。
電池室は架台にあります。

1. 電池室の蓋を外します。
2. 単三形電池を8本入れてください。
3. 蓋を元どおりに取付けてください。
4. フォークマウントの下側にある電源より、スイッチをONにしてください。



ハンドコントローラー

ハンドコントローラーはフォークマウントの外側に取付けられています。

電源を入れると、ハンドコントローラーの操作で鏡筒を上下左右に動かすことができます。

矢印ボタンの上向きを押して、鏡筒が地面に対して平行

になるまで動かしてください。

鏡筒を平行にすることで、レンズキャップを外したり、アクセサリーの取付けたり、バッテリーへの各種ケーブルの取付けが楽になります。

天頂ミラー

※NexStar 5SE、6SE、8SEのみ

天頂付近の天体を観察する場合、接眼レンズが真下近くになるため、楽な姿勢で観察することが困難になります。そこで、光路を90度曲げる天頂ミラーを使用することで、接眼レンズをのぞきやすくします。

1. ビジュアルバックのリングを接眼部分にねじ込んで取付けます。
2. ビジュアルバックのネジをゆるめ、天頂ミラーを取付けネジを締め固定します。
3. 天頂ミラーに接眼レンズを取付けネジを締め固定します。



接眼レンズ

31.7mm径の接眼レンズを取付けます。

まず最初に、焦点距離数が大きい接眼レンズ(倍率の低いレンズ)をご準備ください。

倍率は接眼レンズの焦点距離によって変わります。

口径の2倍(10cmの場合は200倍、20cmの場合は400倍)までまでは実用範囲ですが、高倍率になるほど像が暗くぼんやりとします。

$$\text{倍率(倍)} = \frac{\text{鏡筒の焦点距離(mm)}}{\text{接眼レンズの焦点距離(mm)}}$$

ファインダーの取付け

NexStar SEシリーズにはスターポインターファインダーが付属します。

鏡筒の接眼部にあるアリミゾ式ブラケットに、固定ネジ2本をゆるめたスターポインターファインダーを差し

込み固定ネジを締めてください。

スターポインターの調整

スターポインターファインダーは、電源を入れ接眼側からガラス窓を通して見ると、ガラス窓に赤いドットが重ねて表示されます。初めて望遠鏡を組み立てるときは、鏡筒とファインダーの視野を合わせなければなりません。この手順は夜間でも調整できますが、日中に調整する方がはるかに簡単になります。ファインダーの調整が完了したら、ファインダーをぶついたりまたは落としたりしない限り、この手順を繰り返す必要はありません。

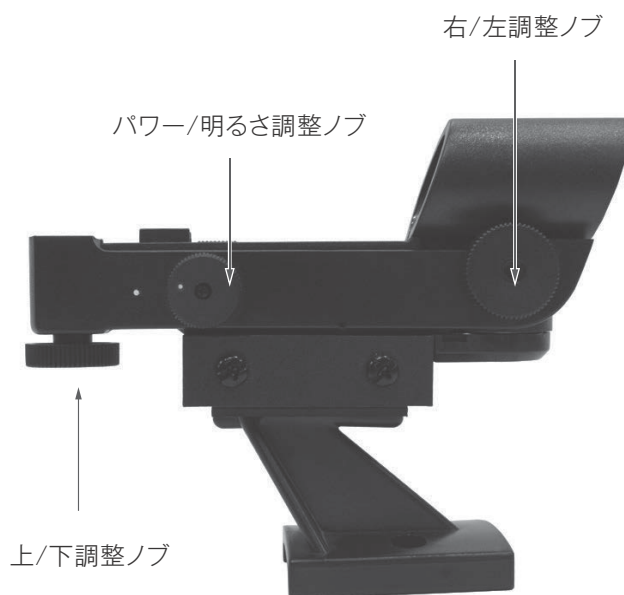
<手順>

1. 日中、望遠鏡を外に出してください。1~2km離れた電柱の頭やビルの避雷針、目立つ大きな木などの遠くでも分かりやすい物を探してください。
2. 鏡筒のレンズキャップを外し、25mm接眼レンズを取付け望遠鏡の電源を入れます。
3. 手順1で選択した風景の方向にハンドコントローラーの上・下・左・右キーを押して望遠鏡を向けます。
4. 25mm接眼レンズをのぞき、選択した風景が視野の中央にくるように調整します。
5. 25mm接眼レンズの視野中央に目標物が導入できましたら、スターポインターファインダーの側面にあるパワー/明るさ調整ノブを回して電源を入れます。
6. スターポインターファインダーの後部からのぞき、丸い窓を通して赤い光点を見つけます。25mm接眼レンズで見える目標物とスターポインターファインダーの光点に重なる目標物は一致していないと思います。
7. 望遠鏡本体は動かさずに、ファインダーの側面と下側にある調整ノブを回して調整します(右図参照)。側面の調整ノブは赤い光点の左右を、下側の調整ノブは赤い光点の上下を調整します。25mm接眼レンズの視野中央とファインダーの赤い光点

が同じ場所に重なるように調整ノブを回して調整します。

ファインダーが調整できたかを確認するためにいくつかの目標物を導入してみましょう。スターポインターファインダーの赤い光点が目標物と重なるように、コントローラーで望遠鏡を動かします。25mm接眼レンズをのぞき、目標物が視野の中央に見えればファインダーの調整は完了です。

注意: スターポインターファインダーの電池の電力消費を防ぐために、ファインダーを使用していないときはスターポインターファインダーの電源を切ってください。



鏡筒の取外し

NexStar SEシリーズの鏡筒はクイックリリース式(アリ型アリ溝式)を採用しています。

鏡筒を取り外す際には、下の図にあるクランプノブを緩めて、鏡筒を後方に向かってスライドさせてください。

再度、取付ける場合は、逆の手順で行います。



三脚のセットアップ

望遠鏡が必ず地面と水平になるよう三脚を調整します。水準器を確認しながら高さ調整クランプを緩めて調整して下さい。

1. 三脚の高さを調整するため、水準器を確認しながら、高さ調整クランプを緩めて足を伸ばします。
2. 水平になりましたら、クランプを締めて、三脚の長さが変動しないようにしてください。
3. センター支柱を伸ばして、アクセサリートレイを取付けます。写真を参考にアクセサリートレイを配置し、三脚固定ネジで締め込みます。
4. アクセサリートレイはレッグテンショナーとしても機能し、取付けることで三脚を補強するはたらきがあります。三方に開いた支えが三脚にしっかりと固定されるよう三脚固定ネジを締め、三脚を自立させます。

三脚に NexStar 本体を取付ける

NexStar SEシリーズのマウントには、センターポストが入る穴と、固定ボルト用の穴が3ヶ所あります。

1. 三脚のセンターポストにマウントの中心にある穴が入るようにNexStarを乗せます。(中心付近にセンターポストを持っていくと、ストンと入ります)
2. NexStar本体を左右に振ると、カチンと音がします。
3. 3ヶ所ある固定ボルトを締めて、望遠鏡を固定します。

これでNexStar SEは三脚に取付けられ、安全に使用で



きる準備が完了しました。

NexStar SEシリーズの操作については、別冊「ハンドコントローラー(経緯台)取扱説明書」をご参照ください。

ご使用にあたって

警告

天体望遠鏡、ファインダー、接眼レンズなどで太陽を絶対にのぞいてはいけません。失明の危険があります。

注意

- レンズキャップを外したままで、昼間に製品を放置しないでください。望遠鏡やファインダーなどのレンズにより、火災発生の原因となる場合があります。
- 移動中や歩行中に製品を使用しないでください。衝突や転倒など、ケガの原因となる場合があります。
- レンズキャップ、乾燥剤、包装用ポリ袋などを、お子様が誤って飲むことのないようにしてください。

お手入れ・保管について

- 炎天下の自動車の中でヒーターなどの高温の発熱体の前に製品を放置しないでください。
- 本体を清掃する際に、シンナーなど強い有機溶剤を使用しないでください。
- 製品に、雨、水滴、泥、砂などがかからないようにしてください。
- 保管する際は直射日光を避け、風通しの良い乾燥した場所に保管してください。
- 鏡筒の補正板を清掃する場合は、市販のカメラレンズメンテナンス用のブロアー等で大きなゴミを吹き飛ばしてください。ヨゴレがひどい場合は、ブロアーで大きなゴミを吹き飛ばした後、カメラレンズメンテナンス用のクリーナーとレンズペーパーでやさしく拭き取ります。補正板面は大変デリケートですので、清掃の際はキズをつけないようにご注意ください。
- レンズ拭きクロスで擦ると、補正板にキズを付ける可能性がありますので、絶対におやめください。
- 多少の埃は、観測に影響ありません。
- 合焦ハンドルを回しピント調整しますが、合焦ハンドルが回らなくなりましたら、それ以上はその方向に回さないでください。故障の原因になります。

製品についてのお問い合わせについて

弊社ホームページのお問い合わせメールフォームにて受け付けております。

<https://www.vixen.co.jp/>

またお電話によるお問い合わせも受け付けております。

カスタマーサポート

電話番号：04-2969-0222（カスタマーサポート専用番号）

受付時間：9:00~12:00、13:00~17:30

（土・日・祝日、夏季休業・年末年始休業など弊社休業日を除く）

※上記電話は都合によりビクセン代表電話に転送されることもあります。

お客様のご質問にスムーズに回答させていただくためにも、上記のお問い合わせフォームのご利用をお勧めいたします。

※受付時間は変更になる場合もございます。弊社ホームページなどでご確認ください。