

SDPレデューサー 0.8×の使い方

このたびは、ビクセン「SDPレデューサー 0.8×」をお買い求めいただき、まことにありがとうございます。
 ※ この説明書は「SDPレデューサー 0.8×」の説明書です。調整方法など一般の取扱いについては、望遠鏡の取扱説明書を併せてお読みください。

警告

太陽をのぞいてはいけません。失明の危険があります。

注意

- ① キャップを外したままで、昼間に製品を放置しないでください。火災発生の原因となる場合があります。
- ② 移動中や歩行中に製品を使用しないでください。衝突や転倒など、ケガの原因となる場合があります。
- ③ キャップ、包装用ポリ袋などを、お子様が誤って飲みこむことのないようにしてください。
- ④ 水などがかかる場所では使用しないでください。

SDPレデューサー 0.8×について

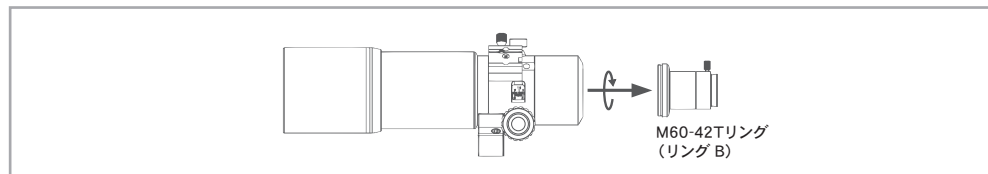
SDPレデューサー 0.8× は天体写真撮影用の設計となっています。

- 焦点距離を 0.8 倍に短縮します。

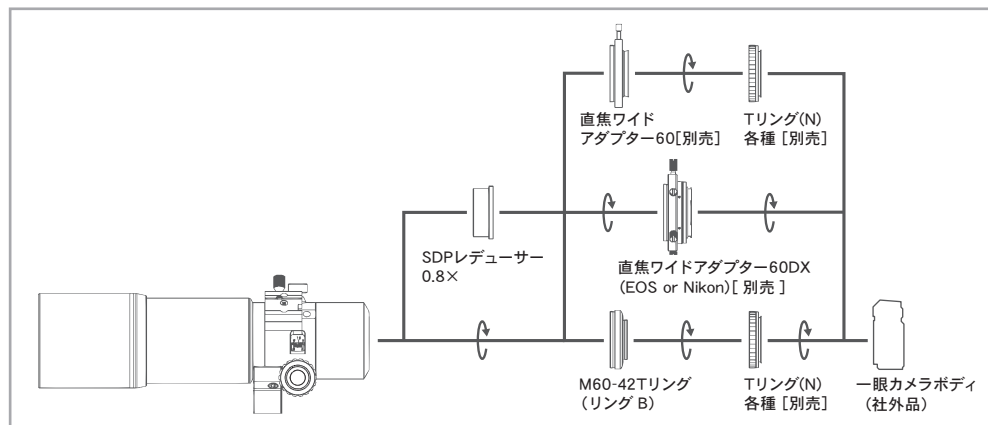
鏡筒	焦点距離 (F 値) → レデューサー併用時の焦点距離 (F 値)	イメージサークル
SDP65SS 鏡筒	SDP65SS : 360mm (F 5.5) → 288mm (F 4.4)	φ30mm※

取付け方法

- ① 鏡筒の接眼部から M60-42T リング (リング B) 以降のパーツを取外します。



- ② レデューサーを下図のシステムチャートに従ってカメラなどを取付けてください。



機種名	SDPレデューサー 0.8×
対応鏡筒	SDP65SS 鏡筒
倍率	0.8×
焦点距離	360mm (F 5.5) → 288mm (F 4.4)
イメージサークル	φ30mm ※
望遠鏡側ネジ	M48, P=0.75mm (メス)
カメラ側ネジ	M56, P=0.75mm (オス)
フィルター取付け	48mm (市販フィルター) 取付可
サイズ	外径 56mm × 長さ 21.5mm
重さ	81g

※ APS-C サイズ以下での使用を推奨しますが、周辺光量が十分にあるため好みによりフルサイズでもご使用になれます。

Vixen

Using an SDP Focal Reducer 0.8X

Thank you for purchasing a Vixen SDP focal reducer 0.8X. This instruction explains how to attach the focal reducer 0.8X for an SDP65SS telescope optical tube. Please read the instructions with your telescope manual if needs arise.

! WARNING! Never look directly at the sun with your naked eyes or through your telescope and finder scope. Permanent and irreversible eye damage may result.

Caution

- ⊘ Do not leave the product uncapped during the daytime. Sunlight passing through the product may cause a fire.
- ⊘ Do not use the product while traveling or walking, as injuries may arise from stumbling, falling, or collisions with objects.
- ⊘ Keep small caps, plastic bags, or packing plastic materials away from children. These may cause choking or suffocation.
- ⊘ Do not use the product in a wet environment.

SDP Focal Reducer 0.8X

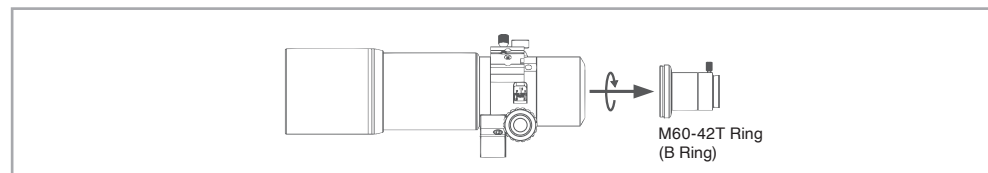
The focal reducer 0.8X for SDP is designed and dedicated to astrophotography with the SDP65SS.

- The SDP focal reducer 0.8X reduces the focal length by 0.8 times.

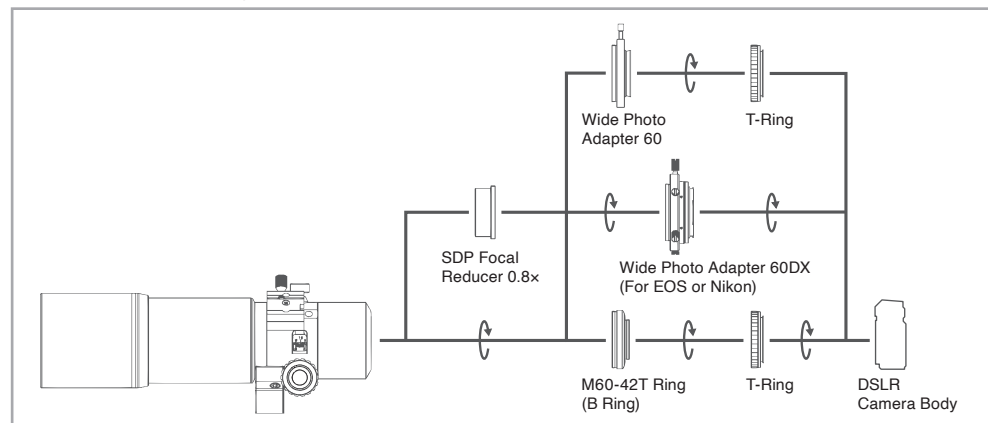
Optical Tube	Original Focal length (F) → In combination with Focal Reducer	Image Circle
SDP65SS	360mm (F5.5) → 288mm (F4.4)	30mm diameter*

Attaching the SDP Focal Reducer to the SDP65SS

- ① Remove the M60-42T ring (B ring) and its following parts from the rear end of the SDP 65SS optical tube.



- ② Attach the SDP focal reducer according to the system configuration in the chart below. You need an appropriate adapter ring(s) for your camera.



Model	SDP Focal Reducer 0.8X
Usable Optical tube	SDP65SS
Magnification	0.8X
Focal length	360mm (F5.5) to 288mm (F4.4)
Image circle	30mm diameter*
Connecting threads	M48, pitch 0.75mm (female) – Telescope side M56, pitch 0.75mm (male) – Camera side
Filter thread	48mm in diameter (commercially available)
Size	56mm dia. x 21.5mm long
Weight	81g

*Imaging cameras with an APS-C format are the most suitable but also usable with a 35mm full-frame due to rich peripheral illumination.