

カメラアダプター-60 for M48 取扱説明書



38753_3_MZ7203-1

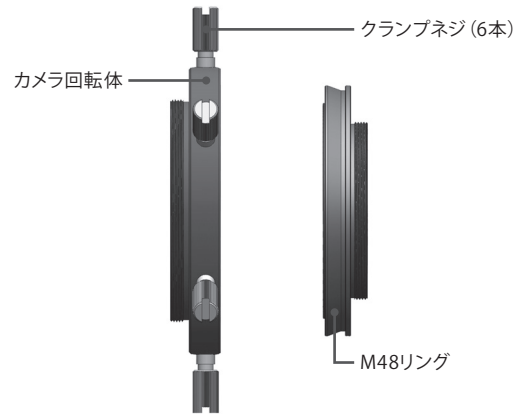
はじめに

このたびは、ビクセン「カメラアダプター-60 for M48」をお買い求めいただき、まことにありがとうございます。

※本書は「カメラアダプター-60 for M48」の取扱説明書です。
ご使用にあたり、天体望遠鏡や併用する機器、アクセサリーの説明書も併せてお読みください。

内容物・各部名称

内容物	数量
① カメラアダプター-60 for M48	1



スペック

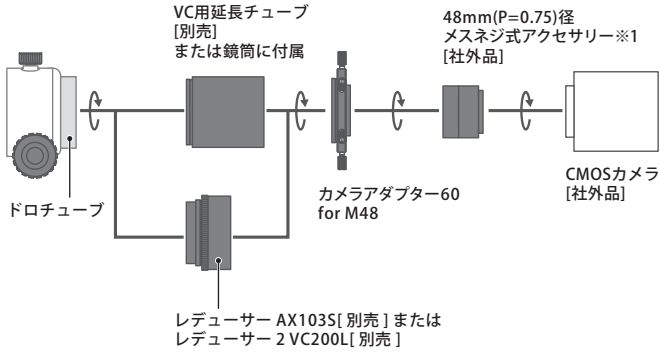
ネジ仕様	鏡筒側取付ネジ: 60mm P=0.75mm アクセサリ取付ネジ(内側): 56mm P=0.75mm カメラ側取付ネジ: 48mm P=0.75mm
カメラ回転機構	カメラ回転機構装備
付属品	クランプネジ(6本: 本体組込済)
対応鏡筒	接眼部に60mmネジを装備したビクセン鏡筒全機種
本体サイズ	φ77×18mm (突起部を含む場合、φ約110×18mm)
重さ	81g
原産国	日本

取付け方法

- クランプネジ6本をゆるめ、カメラ回転体とM48リングを分離します。
- M48リングを48mm(P=0.75)径メスネジ式の天体望遠鏡アクセサリに接続します。着脱については、取付けるアクセサリの取扱説明書も併せてご覧ください。
- M48リングとカメラ回転体をはめ合わせ、クランプネジを均等にしっかりしめて取付完了です。システムチャートを参考に取付けてご使用ください。

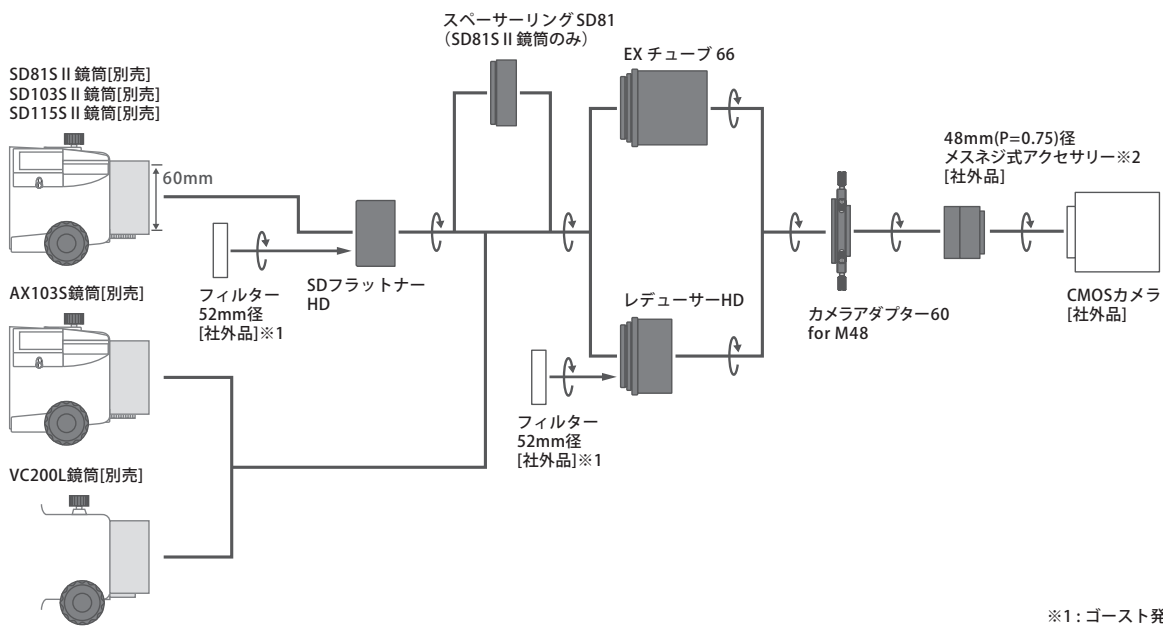
システムチャート①

接眼部に60mmネジを装備したビクセン鏡筒全機種(旧製品を含む)。



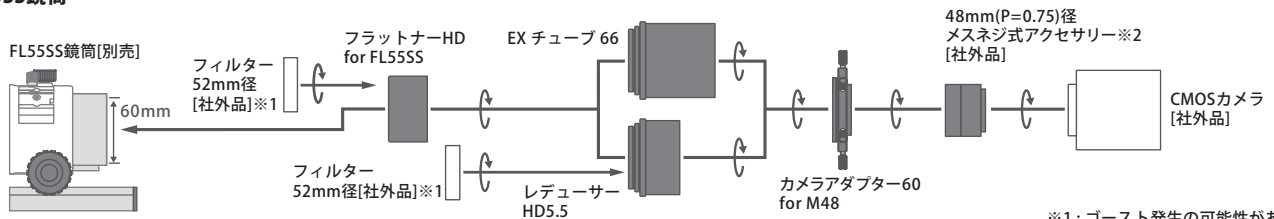
※1: 別途延長筒が必要な場合があります。

フラットナー/レデューサーを併用する場合



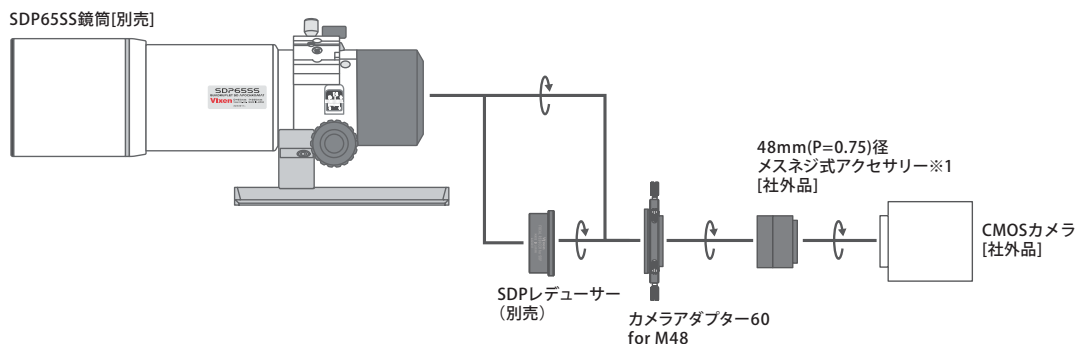
※1: ゴースト発生の可能性があります。
※2: 別途延長筒が必要な場合があります。

FL55SS鏡筒



※1: ゴースト発生の可能性があります。
※2: 別途延長筒が必要な場合があります。

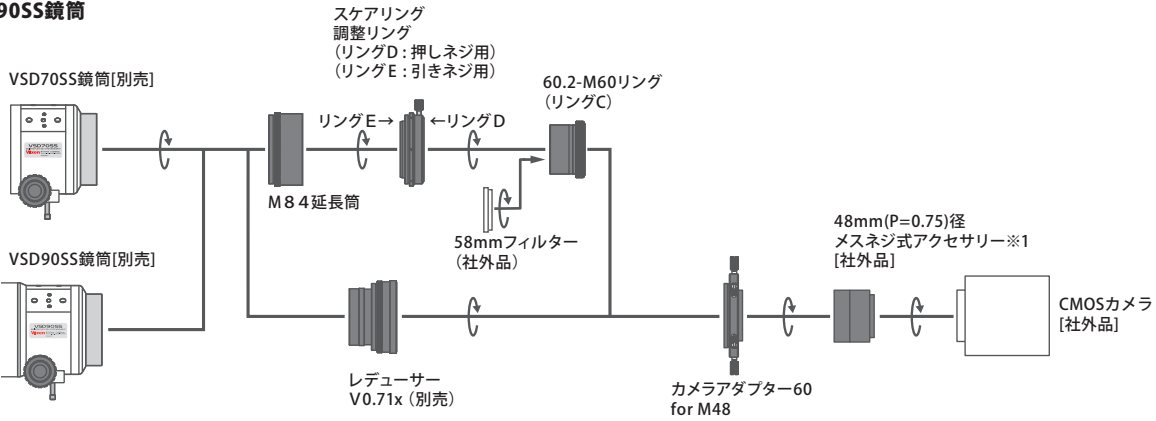
SDP65SS鏡筒



※1: 別途延長筒が必要な場合があります。

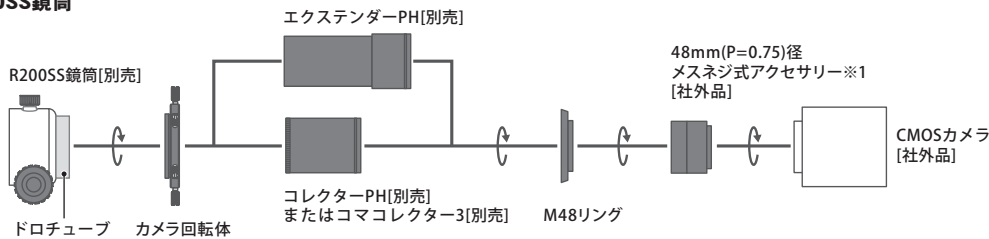
システムチャート②

VSD70SS鏡筒 VSD90SS鏡筒



※1: 別途延長筒が必要な場合があります。

R200SS鏡筒

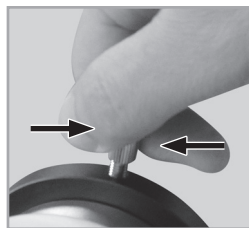


※1: 別途延長筒が必要な場合があります。

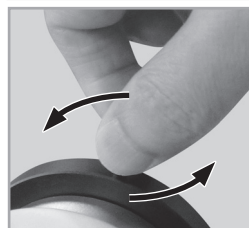
回転リング着脱性

各クランプネジは約1回転で回転リングが着脱できるように最適化されています。
以下の手順でクランプネジの回転量(1回転)を把握でき、暗い環境でも安心して回転リングを着脱できます※

1 指ではさんで、クランプネジを左回転させます。



2 さらに左回転させます。



3 この状態で約1回転完了です。



※ネジを1山分長くすることで、ネジ交換性を確保しつつ
不用意なネジ紛失リスクも軽減できます。

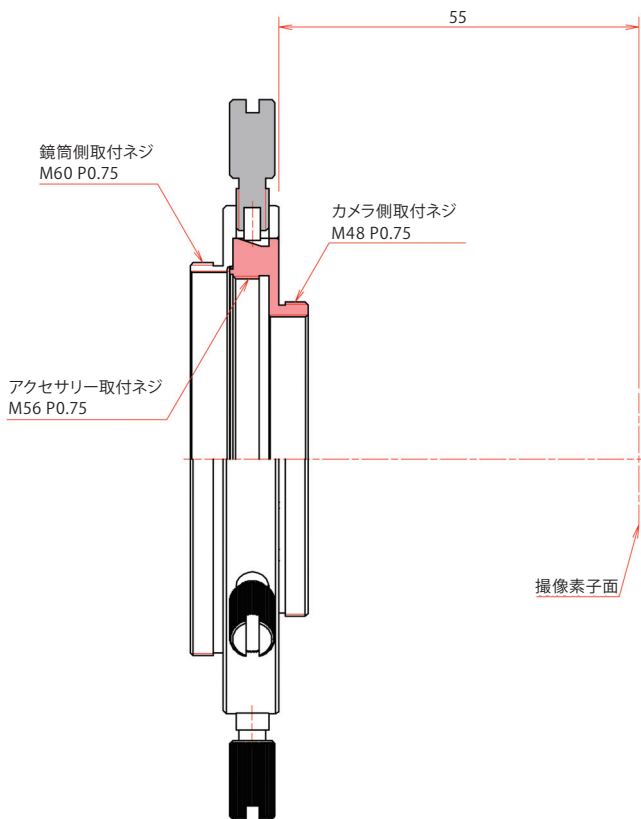
M54リング(別売)の取付け方法

1 クランプネジ6本をゆるめ、カメラ回転体とM48リングを分離します。

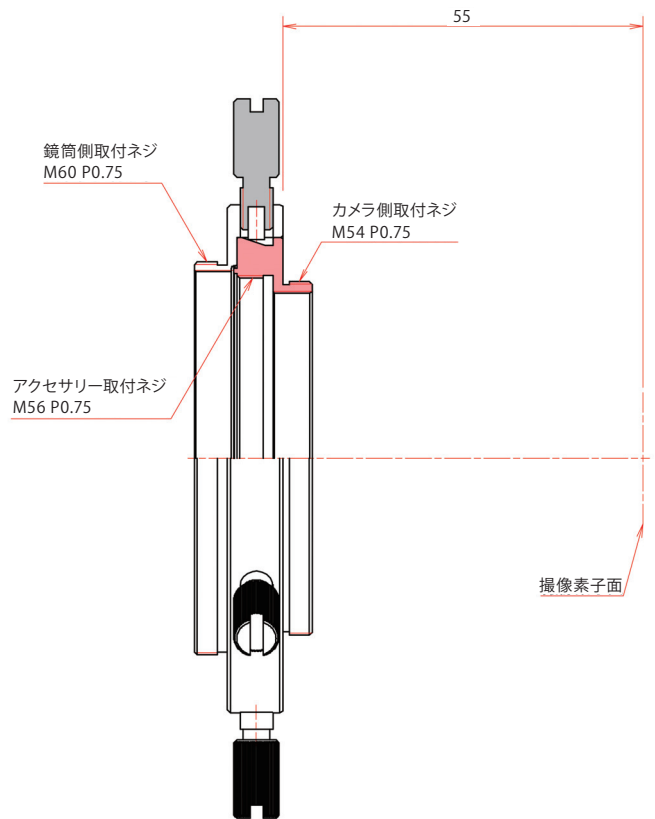
2 M54リングを54mm(P=0.75)径メスネジ式の天体望遠鏡アクセサリに接続します。着脱については、取付けるアクセサリの取扱説明書も併せてご覧ください。

3 M54リングとカメラ回転体をはめ合わせ、クランプネジを均等にしっかりとめて取付完了です。

● 寸法図 カメラアダプター-60 for M48のみ



● 寸法図 M54リング併用時



● ビクセン製品ご相談窓口のご案内

ビクセン製品につきましてお問い合わせ、ご相談（製品の使い方、お買い物相談、修理依頼など）がございましたら、お買い上げの販売店または下記窓口までお問い合わせください。なお、修理をご依頼される際は、もう一度 **本書をご覧ください、故障かどうかをよくご確認ください**。それでも正常に動作しない（不具合と思われる）場合は、

- ① 商品名 ② お買い上げ日 ③ 症状または内容

を具体的にご連絡ください。

1. 弊社ホームページからお問い合わせ

お問い合わせ窓口はこちらから

<https://www.vixen.co.jp/contact/>

WEBページの構成変更等によりリンク切れが起る場合は、トップページ (<https://www.vixen.co.jp/>)よりお進みください。

2. お電話によるお問い合わせ

カスタマーサポート

電話番号: **04-2969-0222** (カスタマーサポート専用番号) ※1

受付時間: 9:00~12:00・13:00~17:30※2
(土・日・祝日、夏季休業、年末年始休業など弊社休業日を除く)

※1: 都合によりビクセン代表電話に転送されることもございます。また、お電話によるお問合せは時間帯によってつながりにくい場合もございます。

お問い合わせにスムーズに回答させていただくためにも、「1.弊社ホームページからお問い合わせ」にてご用意しているお問い合わせメールフォームのご利用をお薦めいたします。

※2: 受付時間は変更になる場合もございます。弊社ホームページなどでご確認ください。